

*grilltech*

Space 600



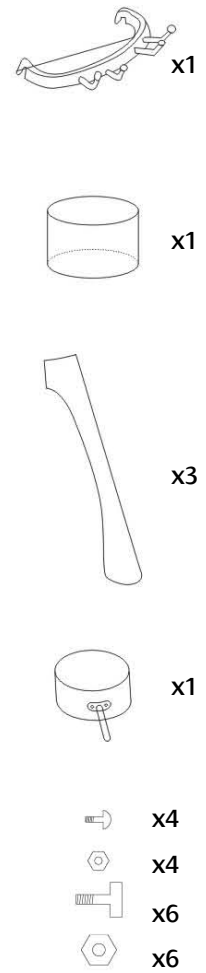
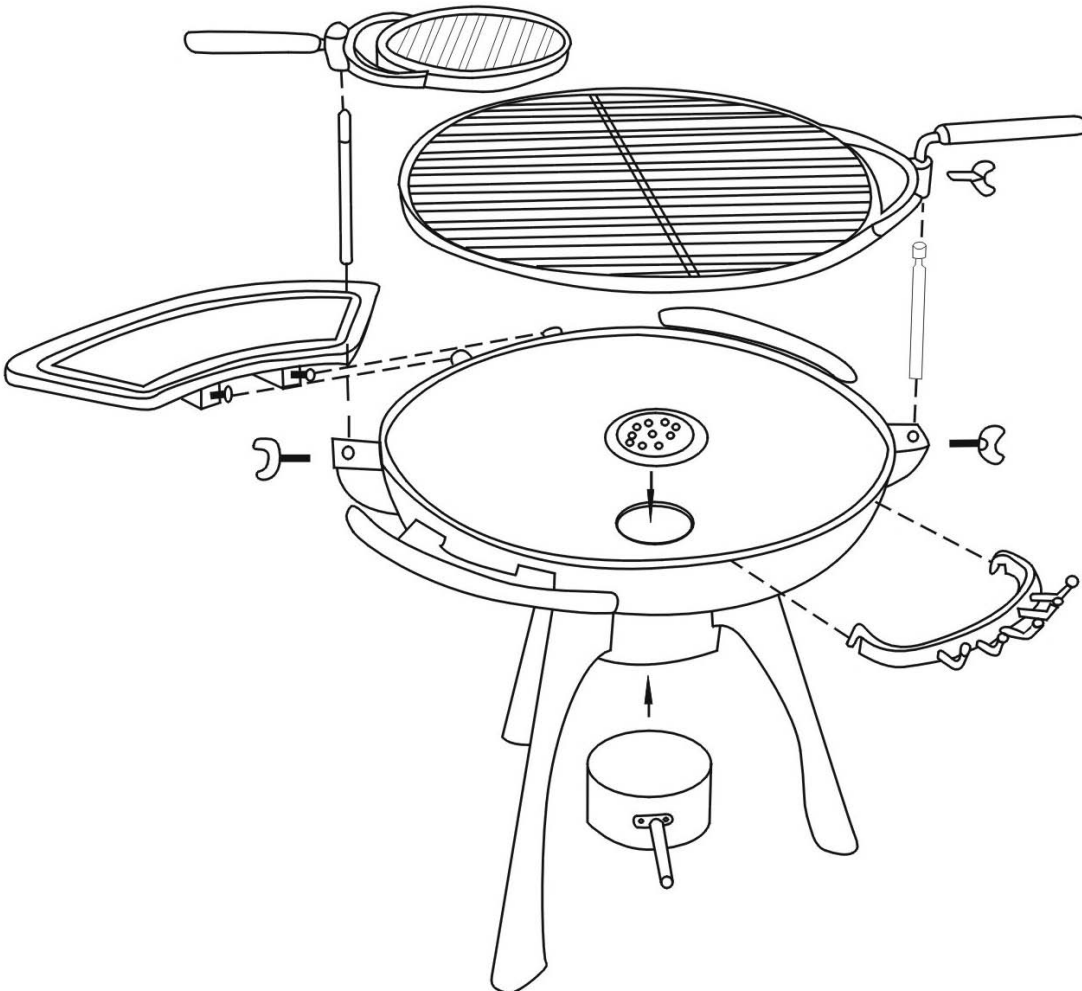
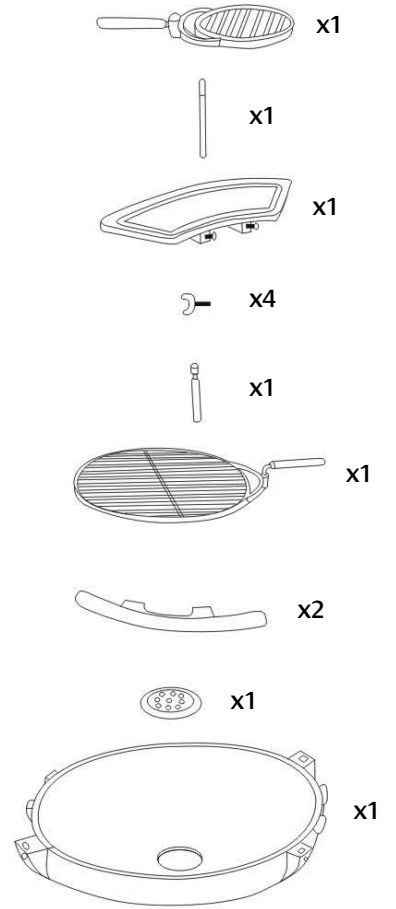
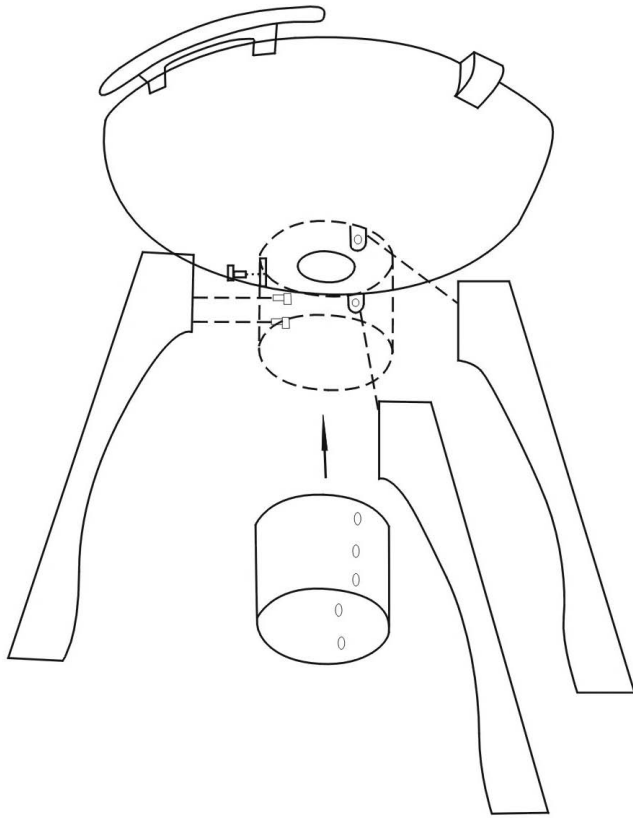
Instructions for Use, Maintenance and Assembly

**Direct Designs UK**

Cricket St Thomas, Chard, Somerset TA20 4BZ, United Kingdom

Tel +44 (0)1460 432300 Fax +44 (0)1460 30678 Email [e@directdesignsltd.com](mailto:e@directdesignsltd.com) [www.directdesignsltd.com](http://www.directdesignsltd.com)

# Assembly



# Safety Instructions

## ENGLISH

Safety instructions for Barbeques and Firepits

For your safety:

- 1 Read the assembling instruction carefully. See exploded view and part list.
- 2 Place the barbeque on a hard and flat surface prior to use.
- 3 **Do not use indoors!** or under a shelter and do not use the barbeque close to flammable materials.
- 4 **CAUTION! Do not use spirit, petrol or comparable fluids for lighting or re-lighting!** Only use fire lighters available in stores.
- 5 Fire lighters must be completely consumed before placing food to be grilled. Keep fire lighters away from children.
- 6 **ATTENTION! This barbecue will become very hot, do not move it during operation**
- 7 **WARNING! Keep children and pets away.**
- 8 Do not overfill the bowl of your barbeque. It should be filled to a maximum of 70% of its capacity with charcoal or charcoal briquettes.
- 9 Before the first use with food, let the charcoal burn for 30 minutes in the barbeque and let it cool down
- 10 Only use charcoal briquettes that meet the EN 1860/2 specifications.
- 11 How to light the barbeque:  
Place the fire lighter in the middle of the bowl and light it with a match. Then pour some charcoal on top of the lit fire lighter. When the charcoal starts to burn add some more in a pyramid shape.
- 12 After lighting, charcoal should burn completely for 30 minutes and until a thin layer of ash is formed on top of the fuel before placing the food on the grid.  
**Do not cook before the fuel has a coating of ash.**
- 13 After grilling the food, wait until the glow is completely extinct and for greater safety sprinkle with water extinguish completely.
- 14 After use of the barbeque clean the barbeque and all the barbeque tools.
  - **ATTENTION! This barbeque will become very hot, do not move it during operation.**
  - **Do not use indoors!**
  - **CAUTION! Do not use spirit, petrol or comparable fluids for lighting or re-lighting!**
  - **WARNING! Keep children and pets away**

Caution!

- 1 Barbecues release a strong heat and for this reason must be placed on a non-flammable ground.
- 2 To handle the grid, use with the wooden handles only (where applicable) or tool kits provided (where applicable).
- 3 Wait until the charcoal is completely put out before moving the barbeque.
- 4 Keep these instructions in a safe place to refer to them whenever needed.

## FRENCH

Instructions de sécurité pour les barbecues et les foyers à feu ouvert

Pour votre sécurité :

- 1 Lire attentivement les instructions de montage. Se reporter à la vue éclatée et à la liste des pièces détachées.
- 2 Placer le barbecue sur une surface plate et dure avant de l'utiliser
- 3 **Ne pas utiliser à l'intérieur !** ou sous un abri et ne pas utiliser le barbecue à proximité de matériaux inflammables
- 4 **ATTENTION ! Ne pas employer d'alcool, d'essence ou de liquides similaires pour l'allumage ou le rallumage!** N'utiliser que des allume-feu disponibles en magasins
- 5 Les allume barbecues doivent être complètement consommés avant de mettre les aliments à griller. Tenir les allume barbecues hors de portée des enfants.
- 6 **ATTENTION! Ce barbecue devient très chaud, ne pas le déplacer lorsqu'il est en fonctionnement**
- 7 **MISE EN GARDE ! Maintenir les enfants et les animaux domestiques hors de portée du barbecue**
- 8 Ne pas trop remplir le foyer de votre barbecue. Il ne doit être rempli qu'à 70% de sa contenance avec du charbon de bois ou des briquettes de charbon de bois
- 9 Avant une première utilisation, laisser le charbon de bois brûler pendant 30 minutes dans le barbecue et le laisser refroidir
- 10 N'utiliser que des briquettes de charbon de bois conformes aux spécifications EN 1860/2
- 11 Comment allumer le barbecue :  
Placer l'allume-feu au milieu du foyer et l'allumer à l'aide d'une allumette. Verser ensuite du charbon de bois au dessus de l'allume-feu. Lorsque le charbon de bois commence à brûler, verser du charbon de bois en forme de pyramide
- 12 Après avoir été allumé, le charbon de bois doit brûler entièrement pendant 30 minutes; attendre qu'une fine couche de cendres se forme sur le dessus du combustible avant de placer la nourriture sur la grille.  
**Ne pas cuire avant que le combustible ait une couche de cendre**
- 13 Après avoir passé la nourriture au grill, attendre que l'incandescence soit complètement éteinte; pour plus de sécurité, arroser avec de l'eau pour une extinction complète.
- 14 Après avoir utilisé le barbecue, le nettoyer ainsi que tous les outils.
  - **ATTENTION ! Ce barbecue devient très chaud, ne pas le déplacer lorsqu'il est en fonctionnement**
  - **Ne pas l'utiliser à l'intérieur !**
  - **ATTENTION ! Ne pas employer d'alcool, d'essence ou de liquides similaires pour l'allumage ou le rallumage !**
  - **ATTENTION ! Maintenir les enfants et les animaux domestiques hors de portée du barbecue**

Mises en garde!

- 1 Les barbecues dégagent une forte chaleur, il convient donc de le placer sur un sol non inflammable
- 2 N'utiliser que les poignées en bois (le cas échéant) ou les boîtes à outil fournies pour manipuler la grille
- 3 Attendre que le charbon de bois soit complètement éteint avant de déplacer le barbecue
- 4 Conserver ces instructions dans un endroit sûr pour pouvoir s'y référer en cas de besoin.

## GERMAN

Sicherheitshinweise für Grills und Feuerstellen

Zu Ihrer Sicherheit:

- 1 Lesen Sie die Anleitung genau durch. Sehen Sie sich die detaillierte Beschreibung und die Liste der Teile an.
- 2 Stellen Sie den Grill vor der Benutzung auf eine harte und ebene Fläche.
- 3 **Benutzen Sie den Grill nicht in Innenräumen!** oder unter Überdachungen und benutzen Sie ihn nicht in der Nähe von brennbaren Materialien.
- 4 **VORSICHT! Verwenden Sie keinen Spiritus, Benzin oder vergleichbare Flüssigkeiten zum Anzünden oder Wiederanzünden!** Verwenden Sie ausschließlich die in den Geschäften erhältlichen Grillanzünder.
- 5 Die Grillanzünder müssen vollständig verbraucht sein, bevor Grillgut zum Grillen aufgelegt wird. Halten Sie Grillanzünder außerhalb der Reichweite von Kindern.
- 6 **ACHTUNG! Dieser Grill wird sehr heiß, verändern Sie während seiner Benutzung nicht seinen Standort**
- 7 **Warnung! Halten Sie Kinder und Tiere fern.**
- 8 Überladen Sie die Grillschale nicht. Sie soll zu maximal 70% ihrer Kapazität mit Holzkohle oder Holzkohlebriketts gefüllt sein.
- 9 Bevor Sie den Grill zum ersten Mal zum Grillen von Grillgut benutzen, lassen Sie Holzkohle für 30 Minuten im Grill brennen und dann abkühlen.
- 10 Verwenden Sie ausschließlich Holzkohlebriketts, die den EN 1860/2 Spezifikationen entsprechen.
- 11 So wird der Grill angezündet:  
Platzieren Sie den Anzünder in der Mitte der Grillschale und zünden Sie ihn mit einem Streichholz an. Schütten Sie dann etwas Holzkohle auf den brennenden Anzünder. Sobald die Holzkohle anfängt, zu brennen, fügen Sie etwas Holzkohle in pyramidenartiger Form hinzu.
- 12 Nachdem die Holzkohle angezündet ist, sollte sie komplett 30 Minuten lang brennen. Bevor das Grillgut auf den Rost gelegt wird, soll sich eine dünne Schicht Asche auf der Holzkohle gebildet haben.  
**Fangen Sie nicht an, das Grillgut zu grillen, bevor sich eine Schicht Asche auf der Holzkohle gebildet hat**
- 13 Warten Sie nach dem Grillen des Grillguts, bis die Glut vollständig erloschen ist und sprenkeln Sie zur Sicherheit Wasser auf die Holzkohle, bis alles erloschen ist.
- 14 Nach Benutzung des Grills säubern Sie den Grill sowie alle Zubehörteile.
  - **ACHTUNG! Dieser Grill wird sehr heiß, verändern Sie während seiner Benutzung nicht seinen Standort**
  - **Verwenden Sie den Grill nicht in Innenräumen!**
  - **VORSICHT! Verwenden Sie keinen Spiritus, Benzin oder vergleichbare Flüssigkeiten zum Anzünden oder Wiederanzünden!**
  - **WARNUNG! Halten Sie Kinder und Tiere fern**

Vorsicht!

- 1 Grills strömen große Hitze aus und müssen daher auf nichtentflammbarem Grund aufgestellt werden.
- 2 Wenn Sie mit dem Rost hantieren, benutzen Sie gegebenenfalls ausschließlich die Holzgriffe oder gegebenenfalls das mitgelieferte Werkzeug.
- 3 Warten Sie, bis die Holzkohle vollständig erloschen und abgekühlt ist, bevor Sie den Grill umsetzen.
- 4 Bewahren Sie diese Hinweise sicher auf, um sie bei Bedarf nachzulesen.

# Safety Instructions

## ITALIAN

Istruzioni di sicurezza per Barbecue e Caminetti

Per la vostra incolumità:

- 1 Leggete attentamente le istruzioni di montaggio. Guardate il disegno esploso e la lista delle parti.
- 2 Mettete il barbecue su una superficie dura e piana prima dell'utilizzo
- 3 **Non utilizzatelo in casa!** o sotto una tettoia e non utilizzate il barbecue vicino a materiali infiammabili
- 4 **CAUTELA! Non utilizzate alcool, benzina, o liquidi simili per accenderlo e riaccenderlo!** Utilizzate solo accendi fuoco disponibili in commercio
- 5 Il combustibile per il fuoco deve essere completamente consumato prima di mettere il cibo a cuocere. Tenete il combustibile per il fuoco lontano dai bambini.
- 6 **ATTENZIONE! Questo barbecue diventerà bollente, non muovetelo durante l'operazione**
- 7 **AVVERTIMENTO! Tenete lontano i bambini e gli animali**
- 8 Non riempite troppo la vaschetta del vostro barbecue. Deve essere riempita al massimo al 70% della sua capienza con carbonella o mattonelle di carbonella
- 9 Quando lo utilizzate per la prima volta, fate bruciare la carbonella per 30 minuti nel barbecue e fatela raffreddare.
- 10 Utilizzate solo mattonelle di carbonella che rispettino le specifiche EN 1860/2
- 11 Come accendere il barbecue:  
Mettete il combustibile per il fuoco al centro della vaschetta e accendetelo con un fiammifero. Versate poi sopra un po' di carbonella. Quando la carbonella inizia a bruciare aggiungetene ancora formando una specie di piramide
- 12 Dopo l'accensione, la carbonella deve bruciare completamente per 30 minuti; aspettate fino a che un sottile strato di cenere si sia formato sul combustibile prima di mettere il cibo sulla griglia.  
**non cucinate prima che sul combustibile ci sia uno strato di cenere**
- 13 Dopo aver cotto il cibo, aspettate fino a che il fuoco si sia completamente spento e, per maggior sicurezza, spruzzate dell'acqua per estinguerlo completamente.
- 14 Dopo l'utilizzo del barbecue, pulite il barbecue e tutti i suoi utensili.
  - **ATTENZIONE! Questo barbecue diventerà bollente, non muovetelo durante l'operazione**
  - **Non utilizzatelo in casa!**
  - **CAUTELA! Non utilizzate alcool, benzina, o liquidi simili per accenderlo e riaccenderlo!**
  - **AVVERTIMENTO! Tenete lontano i bambini e gli animali**

Cautela!

- 1 I barbecue rilasciano molto calore e per questo motivo devono essere appoggiati su un piano non infiammabile
- 2 Per maneggiare la griglia, utilizzate solo impugnature di legno (dove possibile) o il kit di utensili forniti (dove possibile)
- 3 Attendete fino a che la carbonella si sia completamente spenta prima di muovere il barbecue
- 4) Tenete queste istruzioni in un luogo sicuro per poterle consultare in caso di necessità.

## SPANISH

Precauciones de Seguridad para el Uso de Barbacoas y Emparrillados

Para su seguridad:

- 1 Leer detenidamente las instrucciones de montaje. Remitirse a la representación gráfica del producto y lista de piezas.
  - 2 Antes de usar, asegúrese de colocar la barbacoa en una superficie plana y resistente
  - 3 **¡No utilizar este artefacto en interiores!** ni debajo de aleros o cerca de materiales inflamables
  - 4 **¡PRECAUCIÓN! No utilizar alcohol, nafta o fluidos semejantes para el encendido o reencendido!** Usar únicamente dispositivos especiales para encender el carbón, los cuales pueden ser adquiridos en los comercios.
  - 5 Los dispositivos deben consumirse por completo antes de colocar los alimentos a ser asados a la parrilla. Mantener los dispositivos de encendido de fuego fuera del alcance de los niños.
  - 6 **¡ATENCIÓN! La barbacoa alcanza temperaturas muy elevadas: no mover el artefacto mientras está en funcionamiento**
  - 7 **¡ADVERTENCIA! Mantener fuera del alcance de los niños y mascotas**
  - 8 No sobrecargar el receptáculo de la barbacoa. Llenar con carbón vegetal o briquetas hasta un 70% del máximo de su capacidad
  - 9 Antes de usar la barbacoa para asar alimentos por primera vez, dejar que el carbón vegetal arda durante 30 minutos en la parrilla y luego esperar a que se enfríe
  - 10 Usar solamente briquetas que cumplan con las especificaciones EN 1860/2
  - 11 Encendido de la barbacoa:  
Colocar el dispositivo en el centro del receptáculo y encenderlo con un fósforo. Luego agregar carbón encima del mismo. Cuando el carbón vegetal comience a consumirse, agregue más carbón formando una pirámide
  - 12 Una vez que la barbacoa esté encendida, dejar que el carbón vegetal arda durante 30 minutos hasta formar una delgada capa de ceniza en su parte superior y luego proceder a colocar los alimentos sobre la parrilla.  
**no comenzar la cocción hasta que el carbón esté cubierto por una capa de ceniza**
  - 13 Finalizada la cocción de los alimentos, esperar hasta que el carbón ardiente o brasa se extinga por completo. Para mayor seguridad, extinguir con agua.
  - 14 Limpiar la barbacoa y todas las herramientas empleadas luego de usarlas.
    - **¡ATENCIÓN! La barbacoa alcanza temperaturas muy elevadas: no mover el artefacto mientras está en funcionamiento**
    - **¡No utilizar este artefacto en interiores!**
    - **¡PRECAUCIÓN! No utilizar alcohol, nafta o fluidos semejantes para el encendido o reencendido!**
    - **¡ADVERTENCIA! Mantener fuera del alcance de los niños y mascotas**
- ¡Precauciones!
- 1 Las barbacoas alcanzan temperaturas muy elevadas por lo que deben ser colocadas sobre una superficie no inflamable
  - 2 Para manipular la barbacoa utilizar manijas de madera solamente (cuando sea aplicable) o los equipos de herramientas que se suministran junto con el artefacto (cuando sea aplicable)
  - 3 Esperar hasta que el carbón se haya consumido totalmente antes de mover la barbacoa
  - 4) Mantener estas instrucciones en lugar seguro para referencia futura.

## DUTCH

Veiligheidsinstructies voor barbecues en kampvuren

Voor uw veiligheid:

- 1 Lees de montage-instructies aandachtig door. Zie de opengewerkte tekening en onderdelenlijst.
  - 2 Plaats de barbecue voor gebruik op een harde en platte ondergrond
  - 3 Niet binnenshuis gebruiken! of onder een overkapping en gebruik de barbecue niet in de nabijheid van ontvlambare materialen.
  - 4 **VOORZICHTIG! Gebruik geen spiritus, benzine of soortgelijke vloeistoffen om het vuur aan te maken of opnieuw te ontbranden!** Gebruik alleen in de handel verkrijgbare vuuraanstekers
  - 5 Vuuraanstekers moeten helemaal worden opgebruikt alvorens de gerechten die moeten worden gegrild kunnen worden geplaatst. Houd vuuraanstekers uit de buurt van kinderen.
  - 6 **VOORZICHTIG! Deze barbecue wordt zeer heet. Niet verplaatsen tijdens gebruik**
  - 7 **WAARSCHUWING! Houd kinderen en huisdieren uit de buurt**
  - 8 Zorg dat het barbecuebekken niet te vol wordt. Het bekken moet tot een maximum van 70% van de capaciteit worden gevuld met houtskool of houtskoolbriketten
  - 9 Laat alvorens de gerechten op de barbecue te plaatsen de houtskool 30 minuten in de barbecue branden en laat de houtskool daarna afkoelen.
  - 10 Gebruik alleen houtskoolbriketten die voldoen aan de EN 1860/2-specificaties
  - 11 Zo steekt u de barbecue aan:  
Plaats de vuuraansteeker middenin het bekken en steek deze met een lucifer aan. Plaats vervolgens wat houtskool bovenop de aangestoken aansteeker. Voeg meer houtskool in piramidevorm toe als de aanwezige houtskool begint te branden
  - 12 Na het aansteken moet de houtskool 30 minuten branden en als er zich een dunne laag as op de houtskool heeft gevormd kunnen de gerechten op het rooster van de barbecue worden geplaatst.  
**Ga niet barbecueën voordat zich op de brandstof een laagje as heeft gevormd**
  - 13 Wacht na het grillen tot het gloeien van de houtskool helemaal is uitgedoofd en sprenkel voor de zekerheid met water tot alles compleet gedoofd is.
  - 14 Maak na gebruik de barbecue en alle bijbehorend gerei schoon.
    - **VOORZICHTIG! Deze barbecue wordt zeer heet. Niet verplaatsen tijdens gebruik**
    - **Niet binnen gebruiken!**
    - **VOORZICHTIG! Gebruik geen spiritus, benzine of soortgelijke vloeistoffen om het vuur aan te maken of opnieuw te ontbranden!**
    - **WAARSCHUWING! Houd kinderen en huisdieren uit de buurt**
- Voorzichtig!
- 1 Barbecues verspreiden sterke hitte en moeten daarom op een niet ontvlambare ondergrond worden geplaatst.
  - 2 Pak het rooster alleen aan de houten handgrepen vast (indien mogelijk) of met de meegeleverde gereedschappen
  - 3 Wacht tot de houtskool volledig is gedoofd, alvorens de barbecue te verplaatsen
  - 4 Bewaar deze instructies op een veilige plaats, zodat u ze kunt raadplegen wanneer dat nodig is.